

## SPECIFICATIONS

BE-820C/822C CAMERA	
PICK-UP DEVICE	INTERLINE TRANSFER TYPE CCD
TV SYSTEM	PAL
PICTURE ELEMENTS	500(H) x 582(V)
SENSING AREA	4.5mm <sup>2</sup>
IMAGE SIZE	1/4 inch
SYNCHRONIZATION	INTERNAL
HORIZONTAL RESOLUTION	380 TV LINES
REQUIRED ILLUMINATION	1.0 LUX
POWER SUPPLY	12Vdc
POWER CONSUMPTION	0.9W(AT 12Vdc)
CURRENT CONSUMPTION	≤ 80mA
LENS ANGLE:	129°(D) 111°(H) 87°(V)
OPERATION TEMPERATURE	-20°C to +70°C/-4°F to +158°F
STORAGE TEMPERATURE	-30°C to +80°C/-22°F to +176°F
WEIGHT	85g/2.9oz
DIMENSIONS (W x H x D)	47 x 40 x 50mm (1.8 x 1.5 x 2in)

## TECHNISCHE DATEN

BE-820C/822C KAMERA	
BILDSSENSOR	CCD-SENSOR MIT INTERLINE TRANSFER
TV-NORM	PAL
BILDELEMENTE	500 x 582 (H x V)
ERFASSUNGSBEREICH	4,5mm <sup>2</sup>
BILDGRÖSSE	1/4 Zoll
SYNCHRONISATION	INTERN
HORIZONTALE AUFLÖSUNG	380 BILDZEILEN
NOTWENDIGE HELLIGKEIT	1,0 LUX
VERSORGUNGSSPANNUNG	12 V DC
LEISTUNGS-AUFNAHME	0,9 W (BEI 12 Vdc)
STROMVERBRAUCH	≤ 80mA
OBJEKTIVWINKEL:	129° (T) 111° (H) 87° (V)
BETRIEBSTEMPERATUR	-20°C bis +70°C/-4°F bis +158°F
LAGERTEMPERATUR	-30°C bis +80°C/-22°F bis +176°F
GEWICHT	85g/2,9oz
ABMESSUNGEN (B x H x T)	47 x 40 x 50mm (1,8 x 1,5 x 2in)

## ESPECIFICACIONES

CÁMARA BE-820C/822C	
DISPOSITIVO DE CAPTACIÓN	DAC TIPO TRANSFERENCIA INTERLINE
SISTEMA DE TV	PAL
ELEMENTOS DE IMAGEN	500(H) x 582(V)
ÁREA SENSORA	4,5mm <sup>2</sup>
TAMAÑO DE IMAGEN	1/4 pulgada
SINCRONIZACIONES	INTERNAS
RESOLUCIÓN HORIZONTAL	380 LÍNEAS DE TV
ILUMINACIÓN REQUERIDA	1,0 LUX
SUMINISTRO DE ENERGÍA	12 V CC
CONSUMO DE ENERGÍA	0,9W (A 12 V CC)
CONSUMO DE CORRIENTE	≤ 80mA
ÁNGULO DE LENTE:	129°(D), 111°(H), 87°(V)
TEMPERATURA DE TRABAJO	-20°C a +70°C/-4°F a +158°F
TEMPERATURA DE ALMACENAMIENTO	-30°C a +80°C/-22°F a +176°F
PESO	85g/2,9oz
DIMENSIONES (An x Al x P)	47 x 40 x 50mm (1,8 x 1,5 x 2in)

## CARACTÉRISTIQUES TECHNIQUES

BE-820C/822C CAMERA	
CAPTEUR TRANSFERT	INTERLIGNE TYPE CCD
SYSTÈME TV	PAL
ÉLÉMENTS DE L'IMAGE	500(H) x 582(V)
SURFACE DU CAPTEUR	4,5mm <sup>2</sup>
DIMENSION DE L'IMAGE	1/4 pouce
SYNCHRONISATION	INTERNE
DÉFINITION HORIZONTALE	380 LIGNES TV
ÉCLAIREMENT NÉCESSAIRE	1,0 LUX
ALIMENTATION	12 V CC
PUISSANCE CONSOMMÉE	0,9 W (sous 12 V CC)
CONSOMMATION EN COURANT	≤ 80mA
ANGLE D'OBJECTIF:	129°(P) 111°(H) 87°(V)
TEMPÉRATURE DE FONCTIONNEMENT	-20°C à +70°C/-4°F à +158°F
TEMPÉRATURE DE STOCKAGE	-30°C à +80°C/-22°F à +176°F
POIDS	85g/2,9oz
DIMENSIONS (L x P x H)	47 x 40 x 50mm (1,8 x 1,5 x 2in)

## SPECIFICHE TECNICHE

TELECAMERA BE-820C/822C	
DISPOSITIVO DI CAPTAZIONE	TRASFERIMENTO INTERLINEA TIPO CCD
STANDARD TV	PAL
ELEMENTI IMMAGINE	500(H) x 582(V)
AREA SENSOR	4,5mm <sup>2</sup>
FORMATO IMMAGINE	1/4 pollice
SINCRONIZZAZIONI	INTERNE
RISOLUZIONE ORIZZONTALE	380 LINEE TV
ILLUMINAZIONE RICHIESTA	0 LUX
RAPPORTO SEGNALE-DISTURBO	48dB MINIMI (CON AGC SPENTO)
ALIMENTAZIONE	12V DC
CONSUMO DI CORRENTE	0,9W (a 12 Vdc)
CONSUMO DI CORRENTE	≤ 80mA
ANGOLO DI CAMPO:	129°(D) 111°(H) 87°(V)
TEMPERATURA DI Da FUNZIONAMENTO	-20°C a +70°C/-4°F a +158°F
TEMPERATURA DI Da CONSERVAZIONE	-30°C a +80°C/-22°F a +176°F
PESO	85g/2,9oz
DIMENSIONI (L x A x P)	47 x 40 x 50mm (1,8 x 1,5 x 2in)

## SPECIFICATIES

BE-820C/822C CAMERA	
OPNAME APPARAAT	LIJNOVERDRACHT TYPE CCD
TV-SYSTEEM	PAL
BEELDELEMENTEN	500(H) x 582(V)
SENSOR OMGEVING	4,5mm <sup>2</sup>
BEELDGROOTTE	1/4 inch
SYNCHRONISATIE	INTERN
HORIZONTALE RESOLUTIE	380 TV-LIJNEN
VEREISTE VERLICHTING	1,0 LUX
SIGNAAL-RUISVERHOUDING	MINIMUM 44dB (AT AGC UIT GESCHAKELD)
STROOMBRON	12Vdc
STROOMVERBRUIK	0,9W(AT 12Vdc)
HUIDIG VERBRUIK	≤ 80mA
LENSHOEK:	129°(D) 111°(H) 87°(V)
WERKTEMPERATUUR	-20°C tot +70°C/-4°F tot +158°F
OPSLAGTEMPERATUUR	-30°C tot +80°C/-22°F tot +176°F
GEWICHT	85g/2,9oz
AFMETINGEN (B X H X D)	47 x 40 x 50mm (1,8 x 1,5 x 2in)

### Head Office

Brigade Electronics Plc  
 Brigade House, The Mills  
 Station Road, South Darenton  
 DA4 9BD United Kingdom  
 Tel: +44 (0)1322 420300  
 Fax: +44 (0)1322 420343  
 email: sales@brigade-electronics.com

### Brigade Electronics Inc

202 Delaware Avenue, Suite 1  
 Palmerton PA 18071 USA  
 Tel: +1 (610) 826-7870  
 Fax: +1 (484) 229-0088  
 email: infousa@brigade-electronics.com

### Brigade Electronique Sarl

22 Rue Pierre Bontemps  
 72000 Le Mans  
 France  
 Tel: +33 (0) 2 23 61 08 97  
 Fax +33 (0) 2 23 61 08 97  
 email: info@brigade-electronique.fr

### Brigade Elettronica srl

Via V. Alfieri, 28  
 50121 Firenze  
 Italia  
 Telefono: +39 (0) 55-245943  
 Fax: +44 (0) 1322 420343 (servizio clienti)  
 email: info-italia@brigade-electronics.com

### Brigade Elektronik GmbH

Haberstr. 36 A  
 24537 Neumünster Germany  
 Telefon: +49 (0) 4321 555 362  
 Fax: +49 (0) 4321 555 361  
 email: info@brigadegmbh.de

### Brigade Electronika (PTY) Ltd

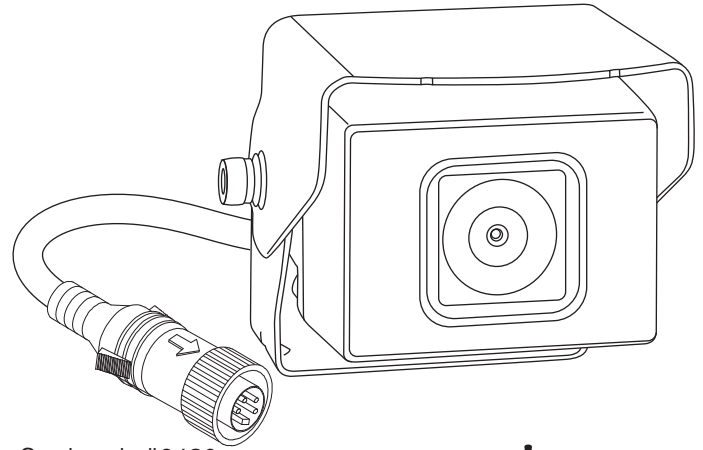
P.O. Box 53203  
 Wierdapark 0149  
 South Africa  
 Tel: +27 (0) 72 757 7166  
 Fax: +27 (0) 866 963 238  
 email: brigade@ballmail.co.za

### Brigade Electronics BV

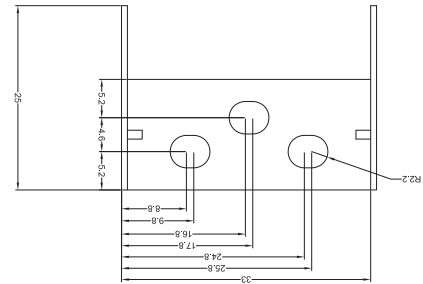
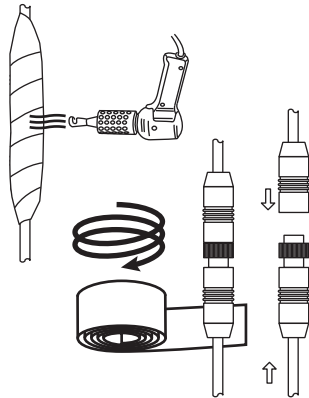
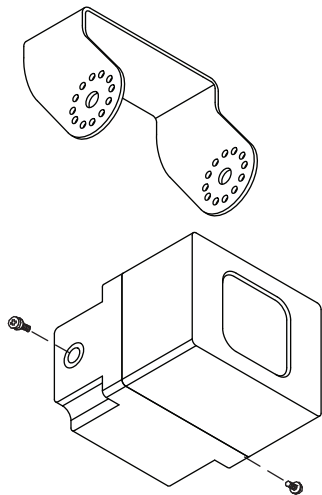
Gesseltweg 4  
 6089 NT Heibloem  
 The Netherlands  
 Tel: +31 475 44 06 23  
 Fax: +31 475 49 54 76  
 email: info@brigade-electronics.nl

# BE-820/822C

## Quick start installation instructions Guide de démarrage rapide Anleitung Schnellstart-Installation Istruzioni installazione veloce Instrucciones de instalación de inicio rápido Snel starten installatie-instructies

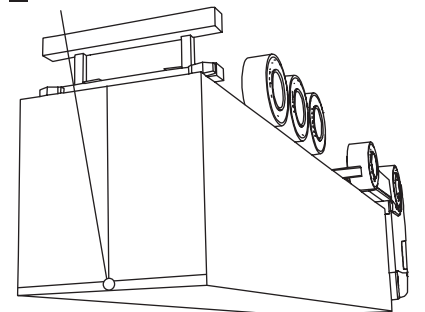


Stock code #3486

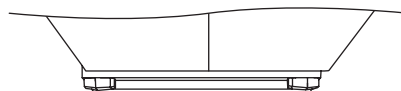


**E** Camera mounting hole pattern.  
**N** Camera montage gatpatroon.  
**F** Gabarit de perçage du trou de fixation de la caméra.  
**E** Esempio di foro per montaggio telecamera.  
**N** Bohrschablone für Kamerabefestigung.  
**F** Patrón perforado para montaje de cámara.

**E** Mount camera assembly high mounted (Centred).  
**N** Bevestigingsbeugel camera hoog gemonteerd (Gecentreerd).  
**D** Kamera-Anlagen überkopf angebracht (mittig).  
**E** Conjunto de montura de cámara a altura (Centrado).  
**F** Fixer l'ensemble de la caméra en hauteur (Centre).



**E** Back of vehicle as viewed on monitor screen.  
**N** Achterkant van het voertuig als weergegeven op het beeldscherm van de monitor.  
**F** Arrière du véhicule tel qu'il apparaît sur l'écran.  
**D** Darstellung der Fahrzeugrückseite auf dem Monitor.  
**E** Vista della parte posteriore del veicolo osservata dallo schermo del monitor.  
**E** Vista de posterior del vehículo en la pantalla del monitor.



**E** Optional wind deflector.  
**N** Optionele winddeflector.  
**F** Déflecteur d'air en option.  
**D** Deflectore optionale.  
**E** Deflector de viento opcional.